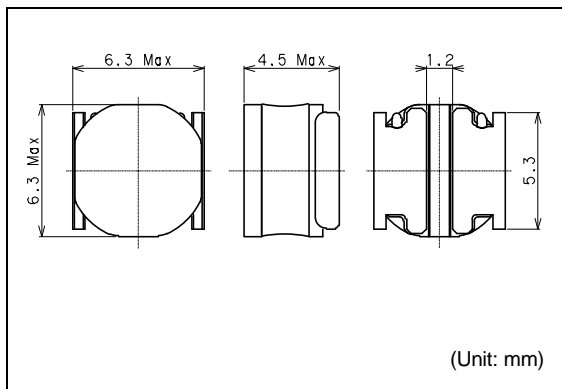
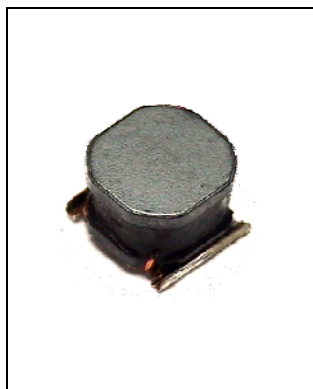
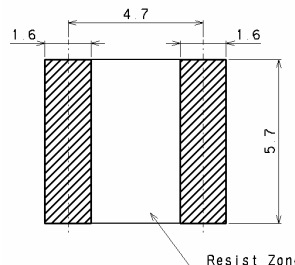


# DG6045C

Inductance Range: 1.0~100μH



### Recommended patterns 推奨パターン図



(Unit: mm)

## FEATURES 特長

- Low Profile (H=4.5mm Max).
- Magnetic Shield.
- Ideal for a variety of DC-DC converter inductor applications.(TV, DVC, etc.)
- RoHS compliant
- 薄形構造(高さ4.5mm Max.)
- 閉磁路構造
- 各種機器のDC-DCコンバータ用インダクタに最適 (TV, DVC, etc.)
- RoHS指令対応

## TOKO STANDARD PART NUMBERS 東光 標準品一覧

### TYPE DG6045C (Quantity/reel; 1500 PCS)

東光品番 TOKO Part Number	インダクタンス Inductance L(μH)	許容差 Tolerance (%)	測定周波数 Test Frequency (kHz)	直流抵抗 DC Resistance ±20% (mΩ)	最大許容電流	
					ΔL/L=30%	Rated DC Current (A) Max. (Typ.) ΔT=40[°C]
1255AY-1R0N	1.0	±30	100	10	9.5(13)	6.5(8.1)
1255AY-1R2N	1.2	±30	100	12	8.4 (11)	5.9 (7.4)
1255AY-1R8N	1.8	±30	100	14	6.8 (9.1)	5.3 (6.6)
1255AY-2R2N	2.2	±30	100	16	6.3 (8.4)	4.7 (5.9)
1255AY-3R3N	3.3	±30	100	21	5.2 (6.9)	4.4 (5.5)
1255AY-4R7M	4.7	±20	100	23	4.5 (6.0)	4.0 (4.7)
1255AY-6R8M	6.8	±20	100	36	3.6 (4.8)	3.4 (4.2)
1255AY-100M	10	±20	100	47	3.1 (4.1)	2.9 (3.6)
1255AY-150M	15	±20	100	63	2.5 (3.3)	2.4 (3.0)
1255AY-220M	22	±20	100	98	2.0 (2.7)	1.9 (2.4)
1255AY-270M	27	±20	100	135	1.8 (2.4)	1.8 (2.1)
1255AY-330M	33	±20	100	145	1.7 (2.2)	1.5 (1.9)
1255AY-470M	47	±20	100	210	1.4 (1.9)	1.3 (1.6)
1255AY-680M	68	±20	100	310	1.2 (1.6)	1.0 (1.3)
1255AY-101M	100	±20	100	460	0.9 (1.2)	0.9 (1.1)

- (1) Inductance is measured with a LCR meter 4284A (Agilent Technologies) or equivalent.  
Test frequency at 100kHz
- (2) DC resistance is measured with a Digital Multimeter TR6871 (Advantest) or equivalent.
- (3) Maximum allowable DC current is that which causes a 30% inductance reduction from the initial value, or coil temperature to rise by 40°C, whichever is smaller. (Reference ambient temperature 20°C)

- (1) インダクタンスはLCRメータ4284A (Agilent Technologies) または同等品により測定する。  
測定周波数は100kHz。
- (2) 直流抵抗はデジタルマルチメータTR6871 (Advantest) または同等品により測定する。
- (3) 最大許容電流は、直流重畳電流を流した時インダクタンスの値が初期値より30%減少する直流電流値、または直流電流により、コイルの温度が40°C上昇の何れか小さい値。(周囲温度20°Cを基準とする。)