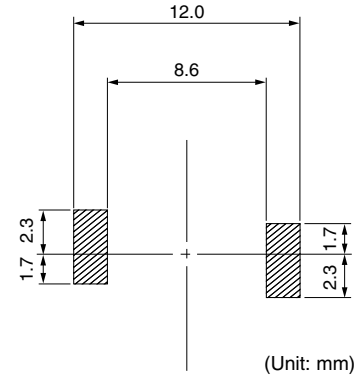
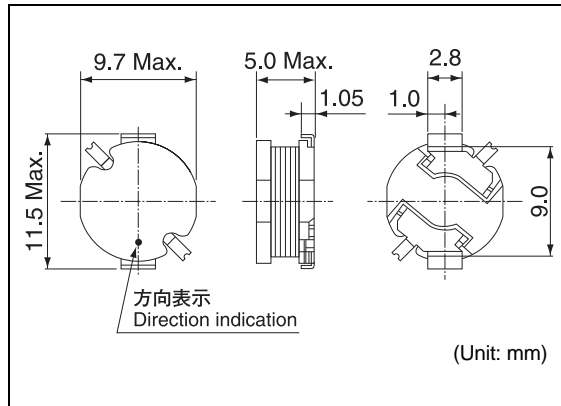


D10F

Inductance Range: 10~1500μH

Recommended patterns 推奨パターン図



FEATURES 特長

- Low profile (9.7 × 11.5mm Max. and 5.0mm Max. height).
- Suitable for large current.
- Ideal for CCFL driving inverter circuit applications.
- RoHS compliant.
- 薄形構造 (9.7 × 11.5mm Max.、高さ5.0mm Max.)
- 大電流対応
- 各種機器の冷陰極管駆動回路用
- RoHS指令対応

TOKO STANDARD PART NUMBERS 東光 標準品一覧

TYPE D10F (Quantity/reel; 500 PCS)

東光品番 TOKO Part Number	インダクタンス ⁽¹⁾ Inductance ⁽¹⁾ L (μH)	許容差 Tolerance (%)	直流抵抗 ⁽²⁾ DC Resistance ⁽²⁾ (Ω) Max.	最大許容電流 ⁽³⁾ Rated DC Current ⁽³⁾ (A) Max.
#A814AY-100M	10	±20	0.047	2.60
#A814AY-120M	12	±20	0.050	2.48
#A814AY-150M	15	±20	0.058	2.27
#A814AY-180M	18	±20	0.067	2.15
#A814AY-220M	22	±20	0.075	2.00
#A814AY-270M	27	±20	0.087	1.84
#A814AY-330M	33	±20	0.095	1.72
#A814AY-390M	39	±20	0.120	1.58
#A814AY-470K	47	±10	0.150	1.44
#A814AY-560K	56	±10	0.180	1.28
#A814AY-680K	68	±10	0.200	1.20
#A814AY-820K	82	±10	0.230	1.09
#A814AY-101K	100	±10	0.270	1.05
#A814AY-121K	120	±10	0.330	0.92
#A814AY-151K	150	±10	0.400	0.80
#A814AY-181K	180	±10	0.530	0.73
#A814AY-221K	220	±10	0.600	0.69
#A814AY-271K	270	±10	0.840	0.60
#A814AY-331K	330	±10	1.000	0.53
#A814AY-391K	390	±10	1.090	0.49
#A814AY-471K	470	±10	1.250	0.46
#A814AY-561K	560	±10	1.630	0.41
#A814AY-681K	680	±10	1.900	0.38
#A814AY-821K	820	±10	2.440	0.34
#A814AY-102K	1000	±10	2.800	0.31
#A814AY-122K	1200	±10	3.670	0.27
#A814AY-152K	1500	±10	4.370	0.25

(1) Inductance is measured with a LCR meter 4284A (Agilent Technologies) or equivalent.
Test frequency at 100kHz
(2) DC resistance is measured with a Digital Multimeter TR6871 (Advantest) or equivalent.
(3) Rated DC current is that which causes a 10% inductance reduction from the initial value, or coil temperature to rise by 40°C whichever is smaller. (Reference ambient temperature: 20°C)

(1) インダクタンスはLCRメータ4284A (Agilent Technologies) または同等品により測定する。
測定周波数は100kHz。
(2) 直流抵抗はデジタルマルチメータTR6871 (Advantest) または同等品により測定する。
(3) 最大許容電流は、直流重畳電流を流した時インダクタンスの値が初期値より10%減少する直流電流値、または直流電流により、コイルの温度が40°C上昇の何れか小さい値。(周囲温度20°Cを基準とする。)