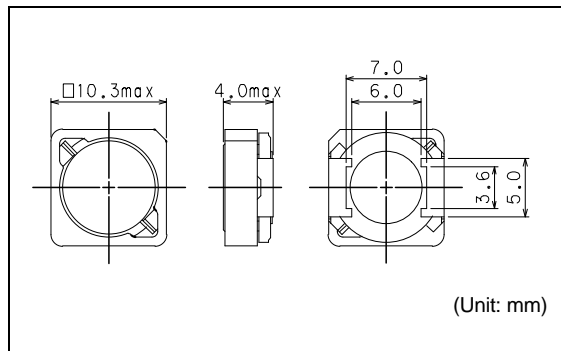
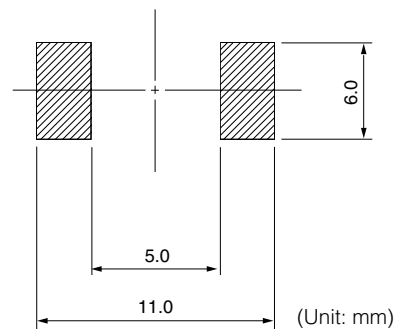


## D104LC

Inductance Range: 1.2~15μH



### Recommended patterns 推奨パターン図



### FEATURES 特長

- 10.3mm Max. square and 4.0mm Max. height.
- Magnetically shielded construction and low DC resistance.
- Suitable for large current.
- Ideal for DC-DC converter inductor applications in hand held personal computer etc.
- RoHS compliant.
- 10.3mm角Max.、高さ4.0mm Max.
- 閉磁路構造、低直流抵抗
- 大電流対応
- ノート型パソコンなどのDC-DCコンバータ用インダクタに最適
- RoHS指令対応

### TOKO STANDARD PART NUMBERS 東光 標準品一覧

#### TYPE D104LC (Quantity/reel; 500 PCS)

東光品番	インダクタンス <sup>(1)</sup>	許容差	直流抵抗 <sup>(2)</sup>	直流重畳許容電流 <sup>(3)</sup>	温度上昇許容電流 <sup>(3)</sup>
TOKO Part Number	Inductance <sup>(1)</sup> (μH)	Tolerance (%)	DC Resistance <sup>(2)</sup> (mΩ) Max.	Inductance Decrease Current <sup>(3)</sup> (A) Max. $\frac{\Delta L}{L} = 10\%$	Temperature Rise Current <sup>(3)</sup> ΔT=40°C (A) Max.
1164AY-1R2N	1.2	±30	7	8.6	7.9
1164AY-1R8N	1.8	±30	9	6.3	7.5
1164AY-2R7M	2.7	±20	12	5.8	6.6
1164AY-3R6M	3.6	±20	14	4.8	6.0
1164AY-4R7M	4.7	±20	16	4.3	5.8
1164AY-6R2M	6.2	±20	23	3.6	4.6
1164AY-7R5M	7.5	±20	27	3.2	4.2
1164AY-100M	10.0	±20	33	2.7	3.8
1164AY-150M	15.0	±20	45	2.4	3.2

(1) Inductance is measured with a LCR meter 4284A (Agilent Technologies) or equivalent.

Test frequency at 100kHz

(2) DC resistance is measured with a Digital Multimeter TR6871 (Advantest) or equivalent.

(3) Maximum allowable DC current is that which causes a 10% inductance reduction from the initial value, or coil temperature to rise by 40°C whichever is smaller. (Reference ambient temperature: 20°C)

(1) インダクタンスはLCRメータ4284A (Agilent Technologies) または同等品により測定する。

測定周波数は100kHz。

(2) 直流抵抗はデジタルマルチメータTR6871 (Advantest) または同等品により測定する。

(3) 最大許容電流は、直流重畳電流を流した時インダクタンスの値が初期値より10%減少する直流電流値、または直流電流により、コイルの温度が40°C上昇の何れか小さい値。(周囲温度20°Cを基準とする。)