

アプリケーションマニュアル

白色LEDドライバ 昇圧型DC-DCコンバータ用ICのご紹介 TK11859F

CONTENTS

1 . DESCRIPTION	2
2 . FEATURES	2
3 . APPLICATIONS	2
4 . TYPICAL APPLICATION	2
5 . PIN CONFIGURATION	3
6 . BLOCK DIAGRAM	3
7 . ABSOLUTE MAXIMUM RATINGS	4
8 . ELECTRICAL CHARACTERISTICS	5
9 . TEST CIRCUIT	6
10 . TYPICAL CHARACTERISTICS	7
11 . PIN DESCRIPTION	10
12 . CIRCUIT DESCRIPTION	11
13 . APPLICATIONS INFORMATION	14
14 . PACKAGE DESCRIPTION	16
15 . NOTES	17
16 . OFFICES	17



白色LEDドライバ/昇圧型DC-DCコンバータ用IC TK11859F

1. DESCRIPTION

TK11859Fは白色LEDドライバ及び汎用電源用に開発したPWM方式昇圧型DC-DCコンバータICです。

最大0.24A_{PEAK}のスイッチングトランジスタ、発振回路(1.2MHz)、スイッチ電流制限回路、基準電圧(V_{Ref}=0.179V)、エラーアンプ、PWMコンパレータ、LEDオープン保護回路、ON/OFF機能を内蔵しています。

TK11859Fは直列接続で2~4灯の白色LEDを定電流で駆動可能です。昇圧動作による白色LED直列接続、定電流駆動構成で、輝度ムラが少なく、高効率で動作します。電源電圧範囲は2.3~16Vと広範囲で動作可能です。また、基準電圧は0.179Vと低いため白色LED定電流制御時の損失が低減されます。

ON/OFF機能(EN端子)は、シャットダウン時の消費電流を低減できます。また、EN端子にPWM信号を入力することにより調光が可能です。この方法により、LED電流制御が可能です。

LEDオープン保護回路は、LEDが外れて負荷オープン状態になった場合、内蔵ツェナーダイオードにより出力電圧上昇を制限します。

TK11859Fは汎用DC-DCコンバータとして使用可能です。

パッケージは小型低背のSON3024-8です。

2. FEATURES

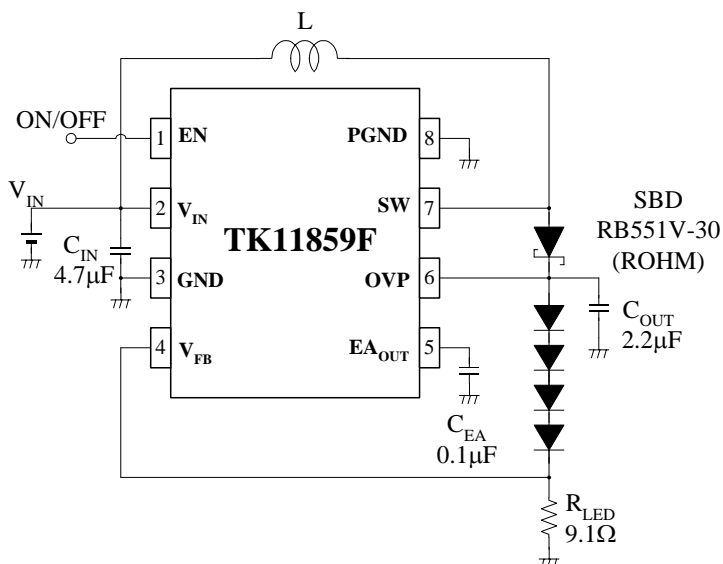
- 広い電源電圧範囲(2.3V to 16V)
- 高速動作周波数 1.2MHz
- スwitchングトランジスタ内蔵
- 最大デューティサイクル 90%
- 小型コイル使用可能
- 小型低背パッケージ SON3024-8

3. APPLICATIONS

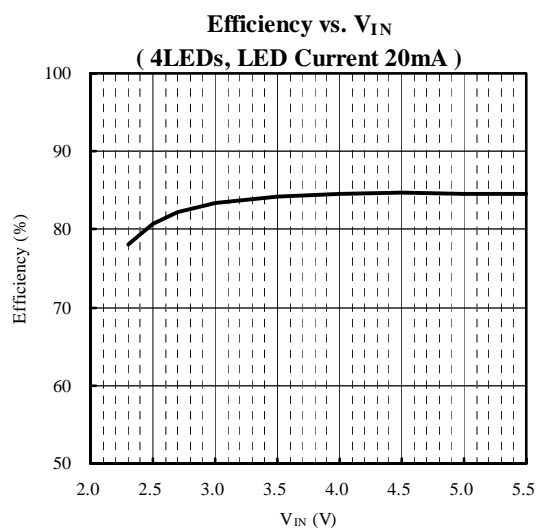
- 白色LEDバックライト点灯用
- 昇圧型DC-DCコンバータ

4. TYPICAL APPLICATION

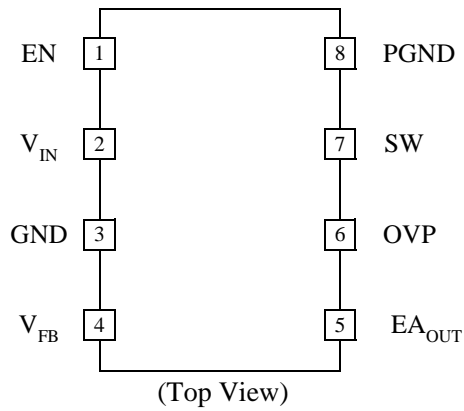
APPLICATION CIRCUIT (4LEDs in Series)



L: TOKO Part Number DB318C: A997AS-220M

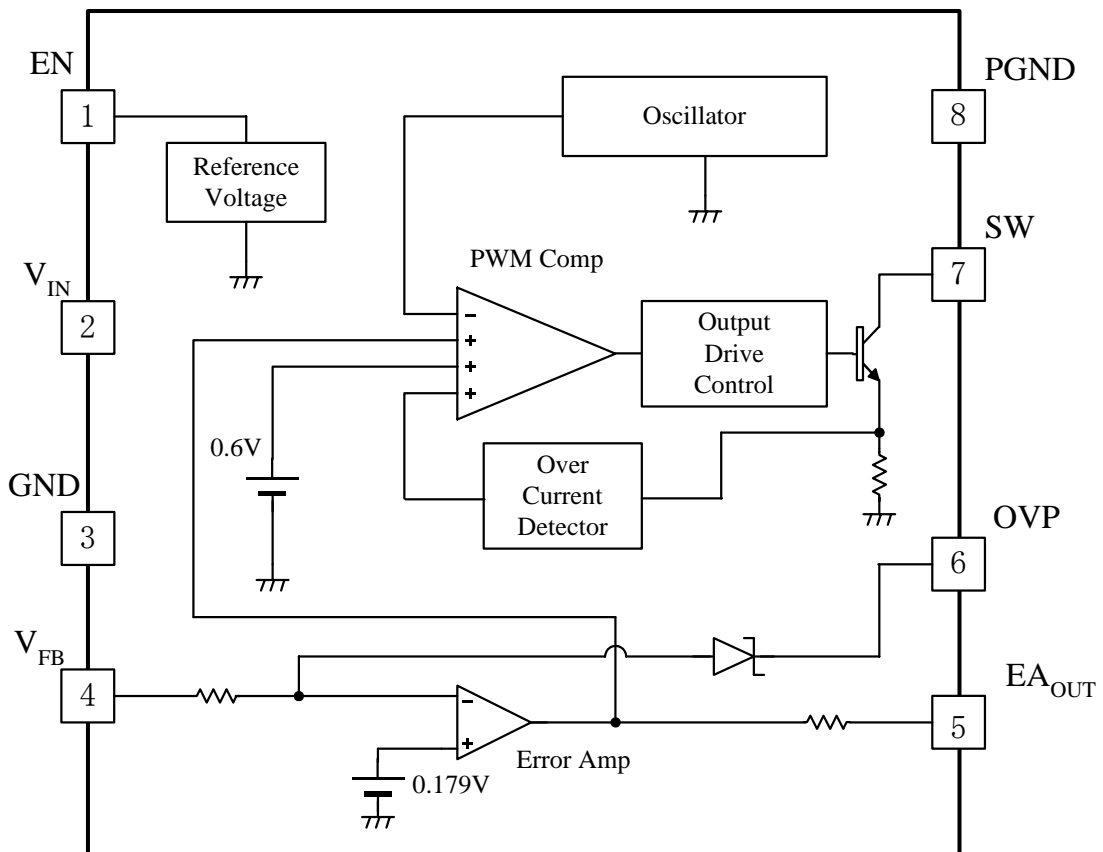


5. PIN CONFIGURATION



端子番号	端子記号	機能
1	EN	イネーブル(ON/OFF)端子
2	V _{IN}	電源電圧入力端子
3	GND	GND端子
4	V _{FB}	電圧フィードバック端子
5	EA _{OUT}	エラーアンプ出力端子
6	OVP	出力オープン保護端子
7	SW	スイッチングトランジスタ出力端子
8	PGND	PGND端子

6. BLOCK DIAGRAM



7. ABSOLUTE MAXIMUM RATINGS
 $T_A=25^{\circ}\text{C}$

項目	記号	定格	単位	条件
絶対最大定格				
電源電圧	V_{IN}	-0.3 ~ 20	V	
スイッチ電圧	$V_{SW\ MAX}$	22.5	V	
EN端子電圧	V_{EN}	-0.3 ~ 20	V	
V_{FB} 端子電圧	V_{FB}	-0.3 ~ 1.4	V	
EA_{OUT} 端子電圧	V_{EAOUT}	-0.3 ~ 1.2	V	
OVP端子電圧	V_{OVP}	-0.3 ~ V_{OVP}	V	
スイッチピーク電流	$I_{SW\ PEAK\ MAX}$	1.2	A	
許容消費電力	P_D	600	mW	*
保存温度範囲	T_{STG}	-55 ~ +150	$^{\circ}\text{C}$	
動作条件				
動作温度範囲	T_{OP}	-35 ~ 85	$^{\circ}\text{C}$	
動作電圧範囲	V_{OP}	2.3 ~ 16.0	V	

* $T_A=25^{\circ}\text{C}$ 以上では、TK11859Fの評価基板上にて4.8mW/ $^{\circ}\text{C}$ で軽減します。

8. ELECTRICAL CHARACTERISTICS

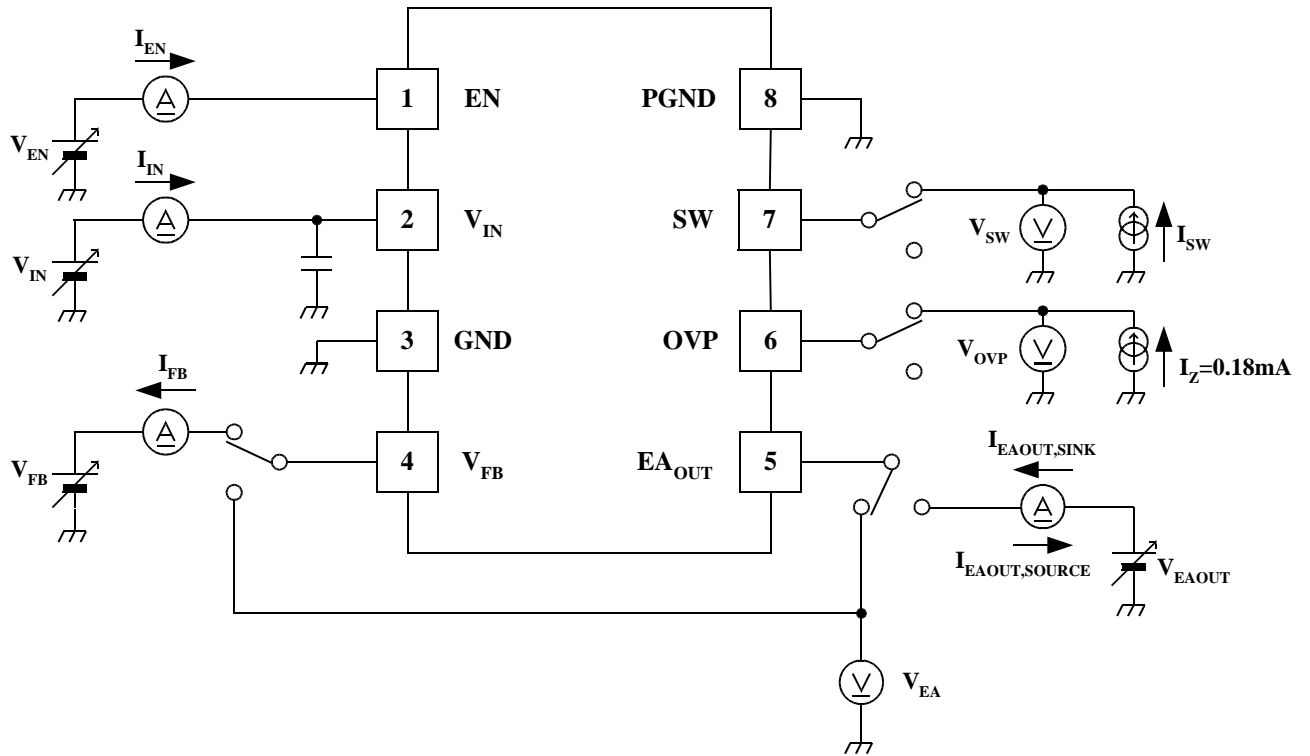
限界値の記載されている項目は $T_A=T_J=+25^{\circ}\text{C}$ に対して適用され、製造時テストされるか、SQC(Statistical Quality Control)手法により保証されます。 $-30^{\circ}\text{C}\sim+85^{\circ}\text{C}$ の動作は設計上保証されます。

特に明記が無い限り、 $V_{IN}=V_{EN}=3\text{V}$, $T_A=25^{\circ}\text{C}$

項目	記号	規格			単位	条件
		MIN	TYP	MAX		
発振器部						
動作周波数	f	0.84	1.2	1.56	MHz	
エラーアンプ部 (V_{FB} 端子, EA_{OUT} 端子)						
スレッシュホールド電圧	V_{EA}	167	179	191	mV	
V_{FB} 端子入力電流	I_{EAIN}	-1.0	-0.2	1.0	μA	$V_{FB}=0\text{V}$
電圧利得	A_V	-	39	-	dB	
周波数帯域幅	GBW	-	2	-	MHz	$A_V=0\text{dB}$
出力ハイ電圧	$V_{EAOUT,HIGH}$	0.76	0.85	-	V	$V_{FB}=0\text{V}$
出力ロー電圧	$V_{EAOUT,LOW}$	-	0.05	0.2	V	$V_{FB}=1.0\text{V}$
出力ソース電流	$I_{EAOUT,SOURCE}$	-	-36	-21	μA	$V_{EAOUT}=0.45\text{V}$
出力シンク電流	$I_{EAOUT,SINK}$	21	36	-	μA	$V_{EAOUT}=0.45\text{V}$
休止期間調整部						
最大デューティサイクル	D_{MAX}	85	90	-	%	$V_{FB}=0\text{V}$
シャットダウン部 (EN 端子)						
EN 端子入力ハイ電圧	$V_{EN,HIGH}$	1.2	-	20	V	On mode
EN 端子入力ロー電圧	$V_{EN,LOW}$	0	-	0.3	V	Shutdown mode
EN 端子入力電流	I_{ENIN}	-	25	40	μA	$V_{EN}=3\text{V}$
出力部 (SW 端子)						
スイッチ制限電流	$I_{SW,LIMIT}$	0.24	0.36	0.48	A	
スイッチ飽和電圧	$V_{SW,SAT}$	-	0.12	0.40	V	$I_{SW}=200\text{mA}$
スイッチオフ時リーク電流	$I_{SW,OFF}$	-	0.01	2.0	μA	$V_{FB}=1\text{V}$, $V_{SW}=22\text{V}$
LEDオープン保護回路 (OVP 端子)						
OVP 端子電圧	V_{OVP}	18.0	20.0	22.0	V	$I_z=0.18\text{mA}$
電源電圧部 (V_{IN} 端子)						
低入力停止電圧	$V_{IN,LOW}$	1.7	2.0	2.3	V	
静止動作消費電流	$I_{IN,ON}$	1.7	2.8	3.9	mA	$V_{FB}=1\text{V}$
シャットダウン消費電流	$I_{IN,OFF}$	-	0.01	1.0	μA	$V_{EN}=0\text{V}$

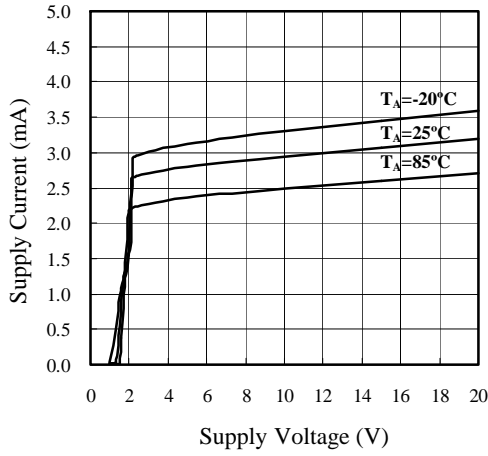
9. TEST CIRCUIT

測定回路図

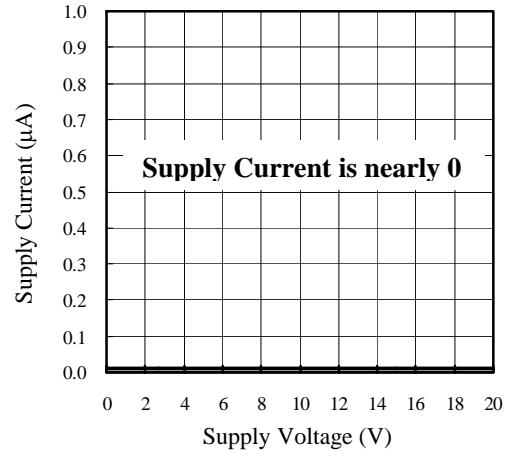


10. TYPICAL CHARACTERISTICS

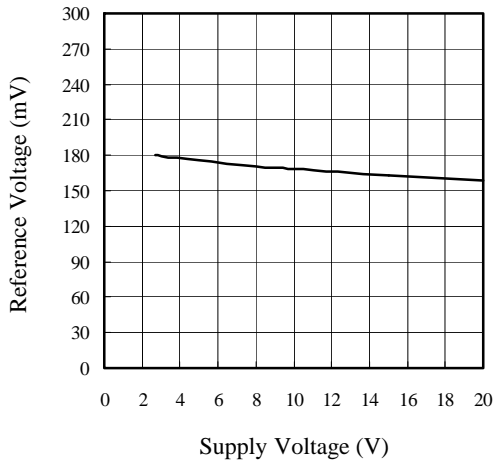
■ Quiescent Supply Current vs. Supply Voltage
 $V_{IN}=V_{EN}, V_{FB}=1V$



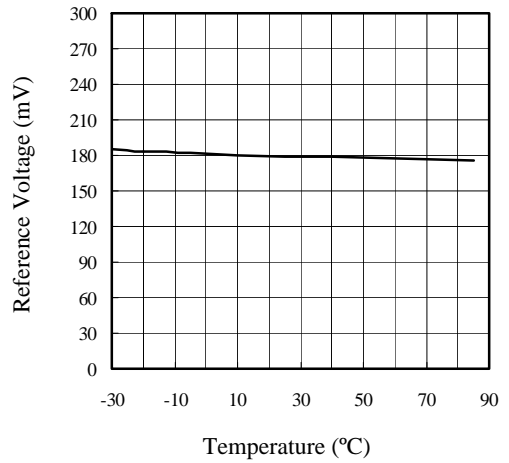
■ Shutdown Supply Current vs. Supply Voltage
 $T_A=25^\circ C, V_{EN}=0V$



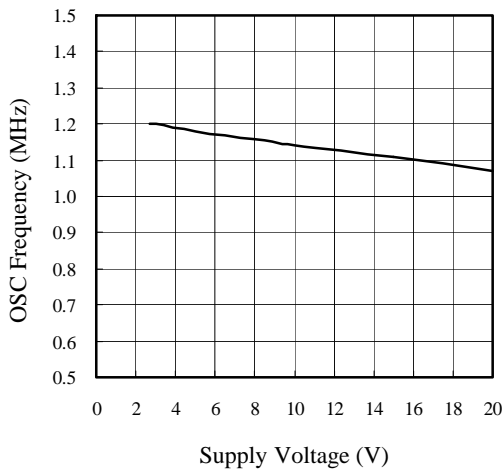
■ Reference Voltage vs. Supply Voltage
 $V_{IN}=V_{EN}, T_A=25^\circ C$



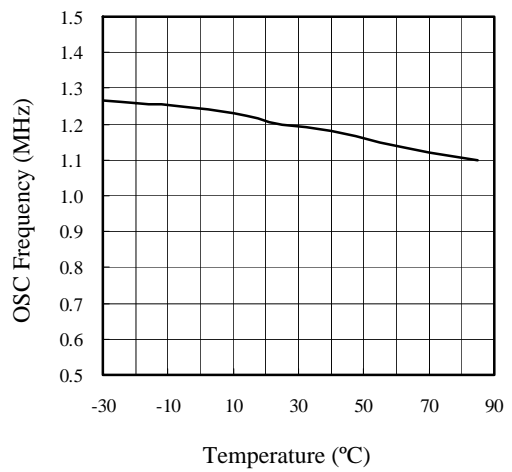
■ Reference Voltage vs. Temperature
 $V_{IN}=V_{EN}=3V$



■ OSC Frequency vs. Supply Voltage
 $V_{EN}=3V, V_{FB}=0V, I_{SW}=10mA, T_A=25^\circ C$

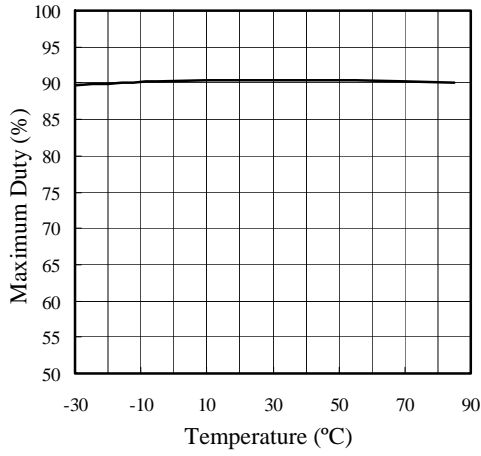


■ OSC Frequency vs. Temperature
 $V_{IN}=V_{EN}=3V, V_{FB}=0V, I_{SW}=10mA$



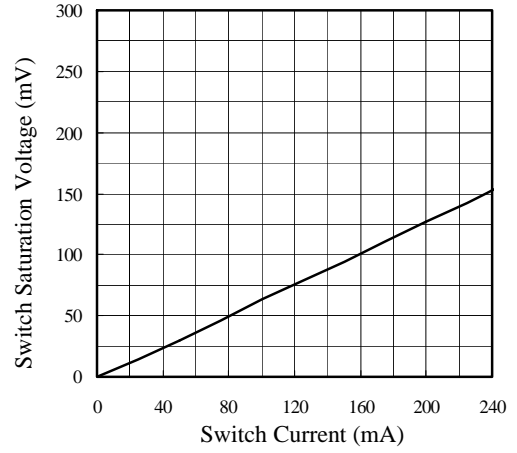
■ Maximum Duty vs. Temperature

$V_{IN}=V_{EN}=3V, V_{FB}=0V, I_{SW}=10mA$



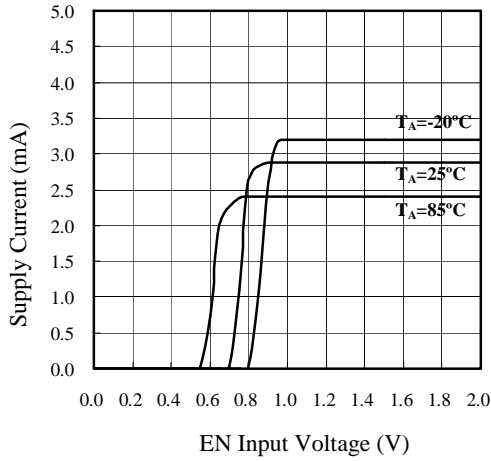
■ Switch Saturation Voltage vs. Switch Current

$V_{IN}=V_{EN}=3V, V_{FB}=0V, T_A=25°C$



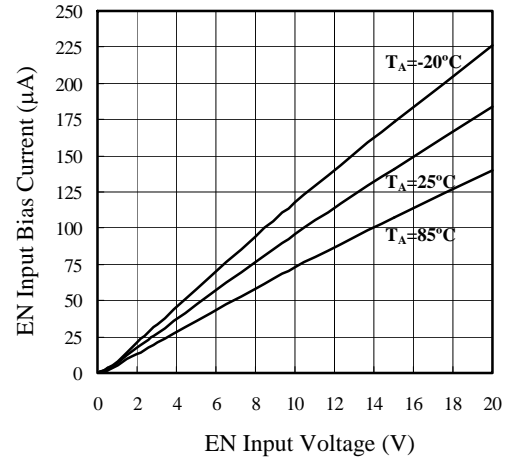
■ Supply Current vs. EN Input Voltage

$V_{IN}=3V, V_{FB}=1V$



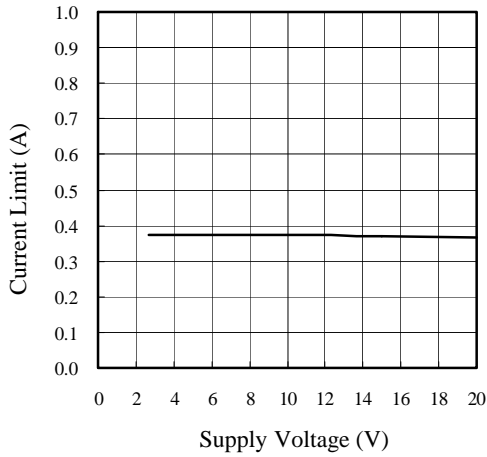
■ EN Input Bias Current vs. En Input Voltage

$V_{IN}=3V, V_{FB}=1V$



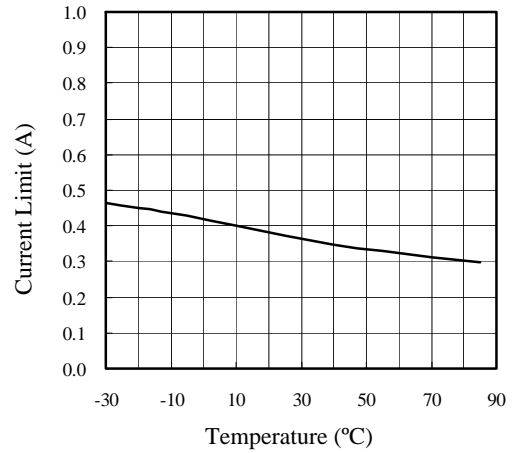
■ Current Limit vs. Supply Voltage

$V_{IN}=V_{EN}, V_{FB}=0V, T_A=25°C$

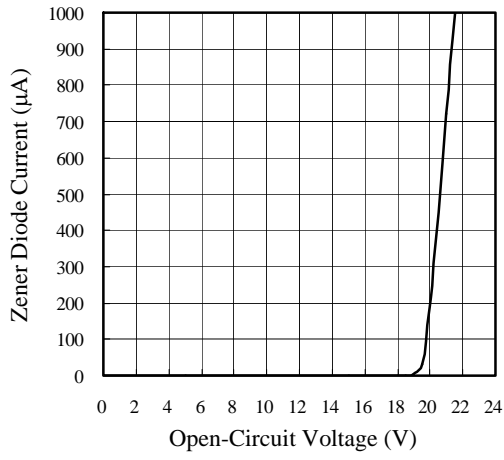


■ Current Limit vs. Temperature

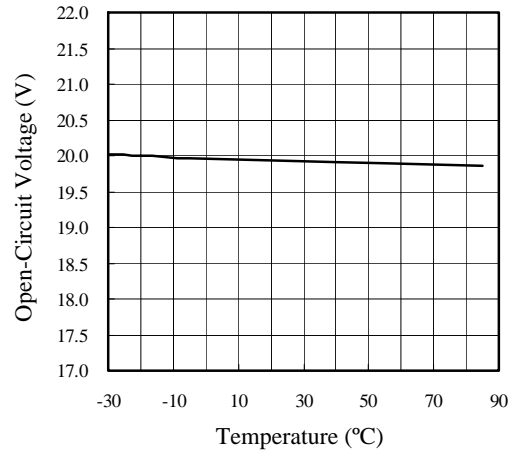
$V_{IN}=V_{EN}=3V, V_{FB}=0V$



■ Zener Diode Current vs. Open-Circuit Voltage
 $V_{IN}=3V, V_{EN}=0.3V, V_{FB}=0V, T_A=25^\circ C$



■ Open-Circuit Voltage vs. Temperature
 $V_{IN}=3V, V_{EN}=0.3V, V_{FB}=0V, I_Z=0.18mA$



11. PIN DESCRIPTION

No.	Symbol	Internal Equivalent Circuit	Description
1	EN		<p>チップイネーブル入力端子です。プルダウン抵抗 $200k\Omega$ を内蔵しています。EN端子に1.2V以上を印可するとICは動作します。EN端子を0.3V以下にするとICはオフします。この時の消費電流は$1\mu A$以下です。ENはV_{IN}によらず20Vまで入力可能です。</p>
2	V_{IN}		<p>電源電圧入力端子です。TK11859Fは電源電圧が$2.0V(V_{IN,LOW})$に減電されると、スイッチング動作を停止し、誤動作を防止します。</p>
3	GND	—	GND接続端子です。
4	V_{FB}		<p>エラーアンプ反転入力端子です。エラーアンプはDC-DCコンバータの出力電圧を検出し、PWMコントロール信号を出力します。 スレッシュホールド電圧は$0.179V_{TYP}$です。</p>
6	OVP		<p>出力オープン保護端子です。白色LEDが外れた時などメインフィードバックループがオープンになった場合に、内蔵ツェナーダイオードによるフィードバックが働き出力電圧の上昇を制限します。LEDオープン時の出力電圧は$20V_{TYP}$に制御されます。</p>
5	EA _{OUT}		<p>エラーアンプ出力端子です。 位相補償用のコンデンサを接続します。</p>
7	SW		<p>スイッチングトランジスタのオープンコレクター出力端子です。スイッチングトランジスタの最大シンク電流は$0.24A_{PEAK}$です。</p>
8	PGND	—	PGND接続端子です。

12. CIRCUIT DESCRIPTION

12.1 PWM Comparator

1つの反転入力と3つの非反転入力を持った電圧コンパレータで、入力電圧に応じて出力パルス幅をコントロールするパルス幅変調器です。エラーアンプ出力電圧、過電流検出コンパレータ出力電圧、休止期間設定電圧(Idle period setting voltage)のいずれよりも三角波が低いレベルの時にPWMコンパレータの出力がハイになります。

PWMコンパレータの出力パルスの最大オン期間(最大デューティサイクル)は休止期間設定電圧により決定されます。TK11859Fの最大デューティサイクルはスイッチングトランジスタのターンオフディレイを含め90%に設定されています。

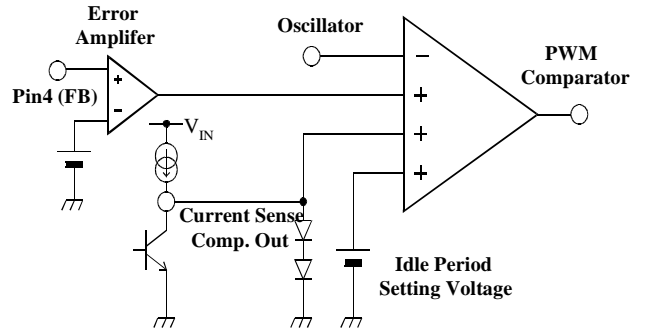


Fig.1: Internal equivalent circuit of PWM Comparator

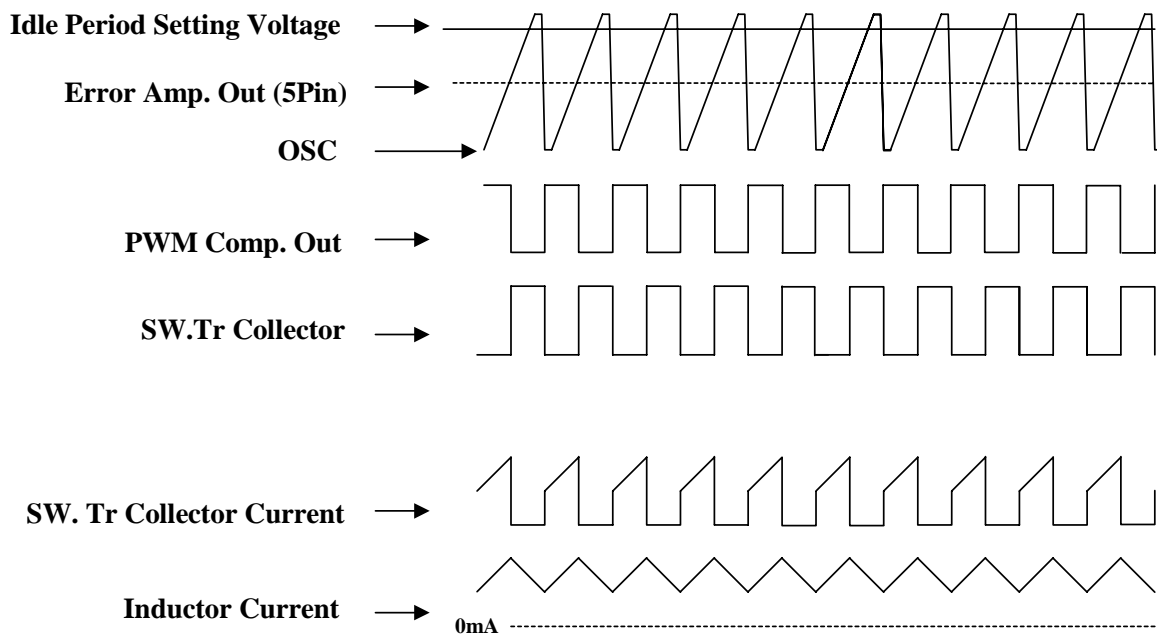


Fig.2: Timing Diagram of PWM Comparator

12.2 Error Amplifier

エラーアンプはDC-DCコンバータの出力レベルを検出して、PWMコンパレータへ制御信号を出力します。

エラーアンプの非反転入力にはバンドギャップ電圧から分割された基準電圧($V_{EA}=0.179V$)が与えられています。電圧利得はIC内部で固定されています。DC-DCコンバータの安定動作のために位相補償用のコンデンサ C_{EA} を5ピン(EA_{OUT})-GND間に接続してください。また、この位相補償用のコンデンサ C_{EA} により起動時にはソフトスタート効果が働き、パワートランジスタに流れる突入電流を抑えることができます。

LEDを直列接続するとLED電流 I_{LED} は、LEDの V_f ばらつきに関わらず一定になります。 I_{LED} は V_{FB} 端子-GND間に接続する抵抗 R_{LED} により設定します (Fig.3 参照)。

LED電流は、以下の式により設定されます。

$$I_{LED} = \frac{V_{EA}}{R_{LED}} \quad (1)$$

V_{EA} : エラーコンパレータ基準電圧 0.179V

また出力電圧 V_{OUT} は、次式で表されます。

$$V_{OUT} = n \cdot V_F + V_{EA} \quad (2)$$

V_F : LEDの V_f

n : 直列接続されたLEDの数

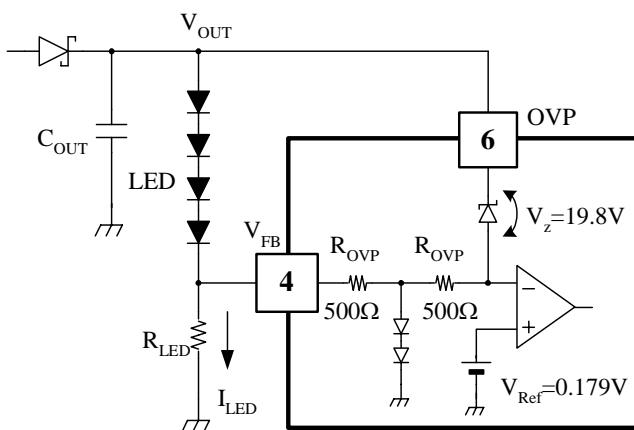


Fig3: Setting constant current through LED

TK11859Fは通常出力電圧固定の昇圧型DC-DCコンバータとして使用可能です。出力電圧 V_{OUT} は V_{FB} 端子との抵抗分割により設定します (Fig. 4 参照)。出力電圧は、以下の式により設定されます。

$$V_{OUT} = V_{EA} \left(1 + \frac{R2}{R1} \right) \quad (3)$$

LEDオープン保護回路使用(V_{OUT} をOVP端子に接続)時、出力電圧の設定範囲は V_{IN} から17.5Vまでです。

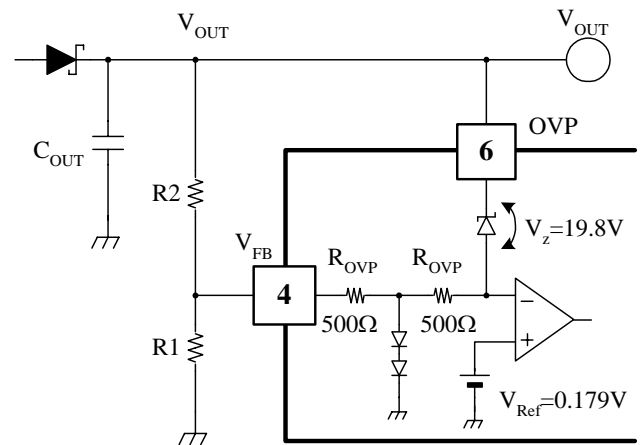


Fig.4: Setting Output voltage

12.3 Operating supply voltage range

TK11859Fは、電源電圧が2.0V以下(低入力停止電圧 $V_{IN,LOW}$)に減電されると、ICがスイッチング動作を停止します。推奨動作範囲は2.3Vから16Vまでです。

12.4 EN(ON/OFF)

EN端子に1.2V以上を印可するとTK11859Fは全回路動作状態となります。EN端子を0.3V以下にするとICはスイッチングトランジスタをオフするとともに、内部回路はすべて動作を停止します。この時の消費電流は1μA以下です。EN端子には、プルダウン抵抗200kΩが内蔵されており、EN端子オープン時においてもシャットダウンモードを確実にします。EN端子に印可できる電圧はV_{IN}によらず20Vまで入力可能です。

EN端子電流I_{EN}とEN端子電圧V_{EN}の関係は、以下の式になります。

$$I_{EN} = \frac{V_{EN}}{R_{DOWN}} + \frac{V_{EN} - V_{BE}}{R_{EN}} \quad (4)$$

$$R_{DOWN}=R_{EN}=200k\Omega, R_{ENOUT}=0\Omega$$

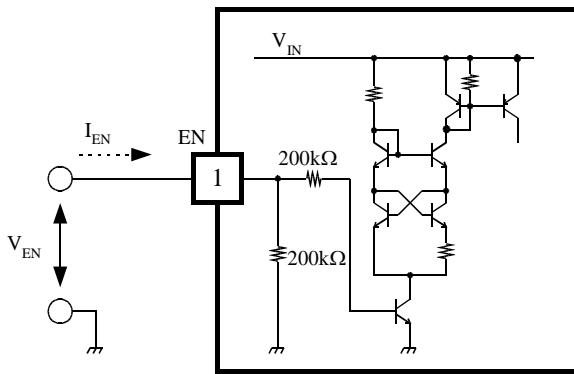


Fig.5: Internal equivalent circuit of EN Pin

EN端子の電圧が高い場合に、I_{EN}の増加を防止するには抵抗R_{ENOUT}を外部に接続して下さい。

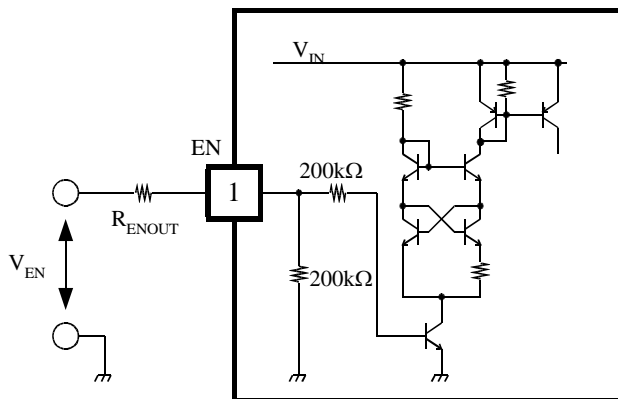


Fig.6: R_{ENOUT} with the EN pin

12.5 Open-Circuit Protection

TK11859FはLEDオープン保護回路がOVP端子に内蔵されています。OVP端子をLEDドライブ回路の出力V_{OUT}に接続すると、白色LEDが外れた時などメインフィードバックループがオープンになった場合に、内蔵ツェナーダイオードによるフィードバックが働き出力電圧の上昇を制限します。LEDオープン電圧の制限値V_{OVP}は以下の式により設定されます。

$$V_{OUT} = V_{OVP} = V_Z + V_{EA} = 20.0V$$

V_Z=19.8V 内蔵ツェナーダイオード電圧

V_{EA}=0.179V エラーコンパレータ基準電圧

LEDオープン保護回路動作時のツェナーダイオード電流I_Zは

$$I_Z = \frac{V_{EA}}{2 \cdot R_{OVP} + R_{LED}} \approx \frac{V_{EA}}{2 \cdot R_{OVP}} < 0.179mA \quad (5)$$

$$R_{OVP}=500\Omega, R_{OVP} \gg R_{LED}$$

LEDオープン保護回路使用(V_{OUT}をOVP端子に接続)時、LED4灯直列接続までの通常動作に影響することはありません。

13. APPLICATIONS INFORMATION

13.1 APPLICATION CIRCUIT (3LEDs in Series)

L : Type DB3018C TOKO Part Number: 1069BS-220M
 Type D310C TOKO Part Number: 1092BS-220M
 Type D3313FB TOKO Part Number: 1036FB-150M

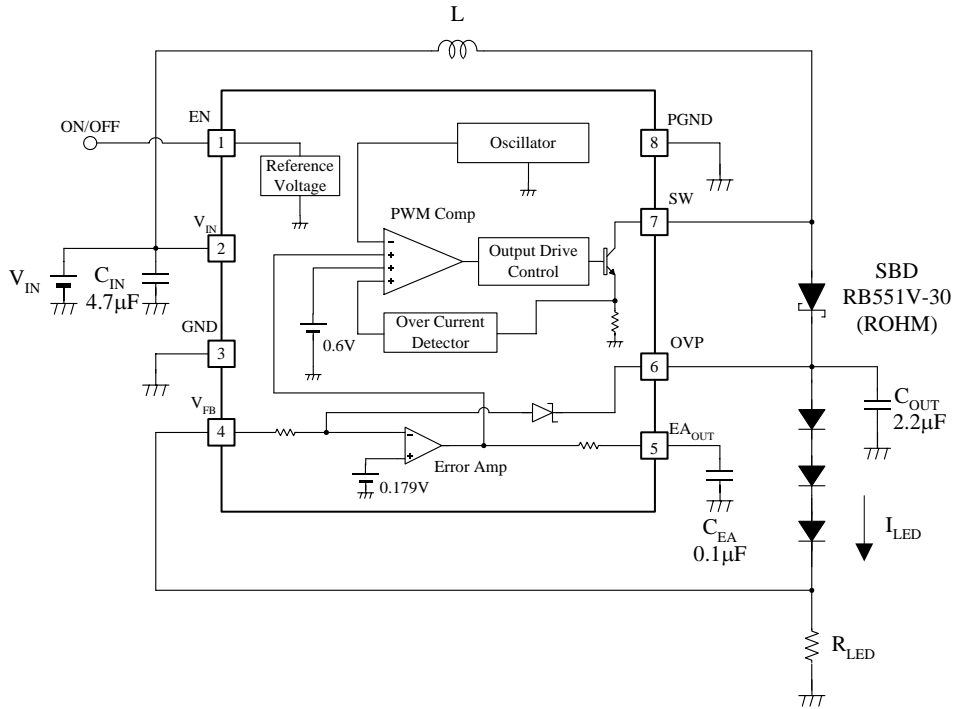
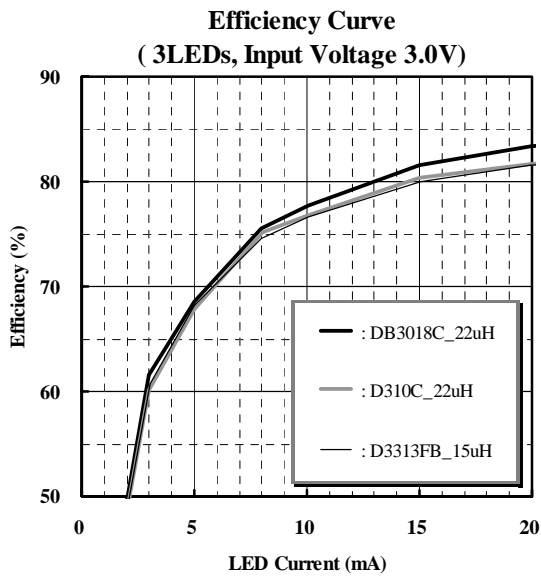
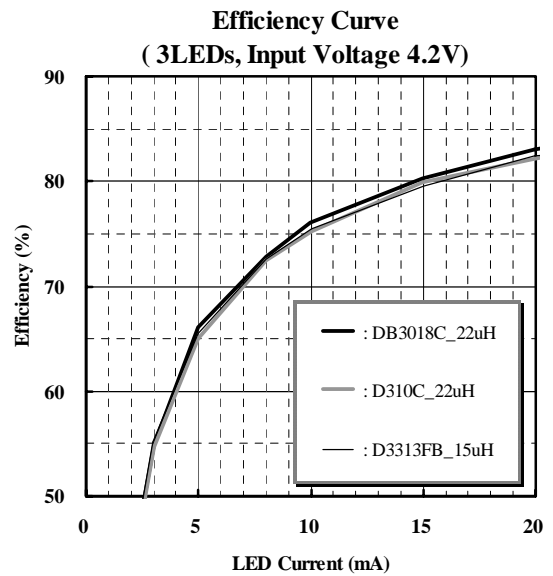


Fig.7: Typical 3 LEDs Application

V_{IN}=3.0V



V_{IN}=4.2V



13.2 APPLICATION CIRCUIT (4LEDs in Series)

L : Type DB3018C TOKO Part Number: 1069BS-220M
 Type D310C TOKO Part Number: 1092BS-220M
 Type D3313FB TOKO Part Number: 1036FB-150M

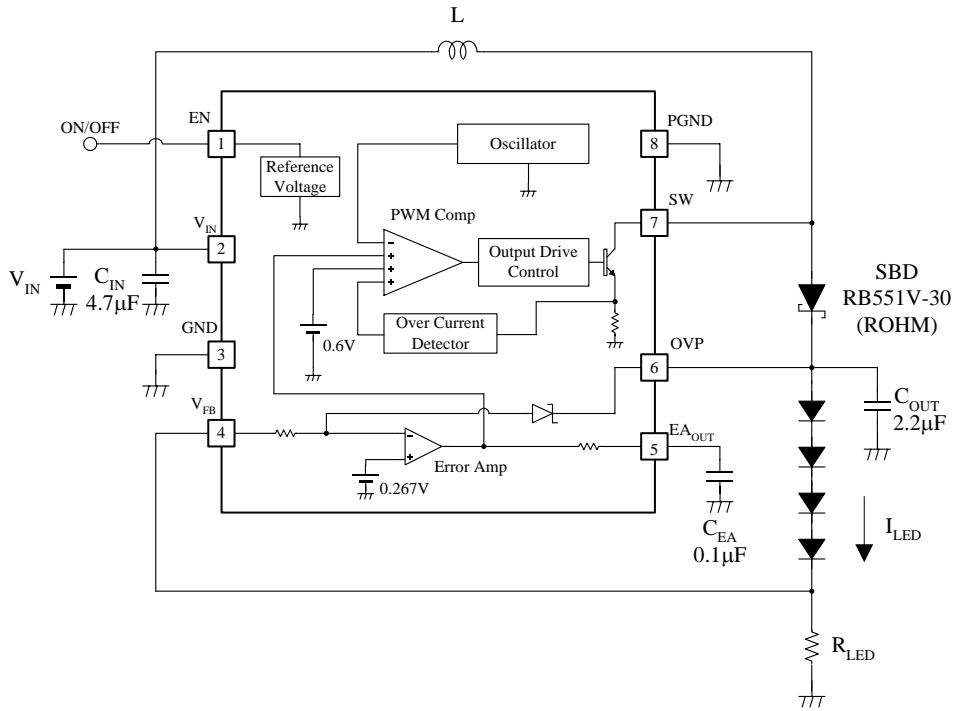
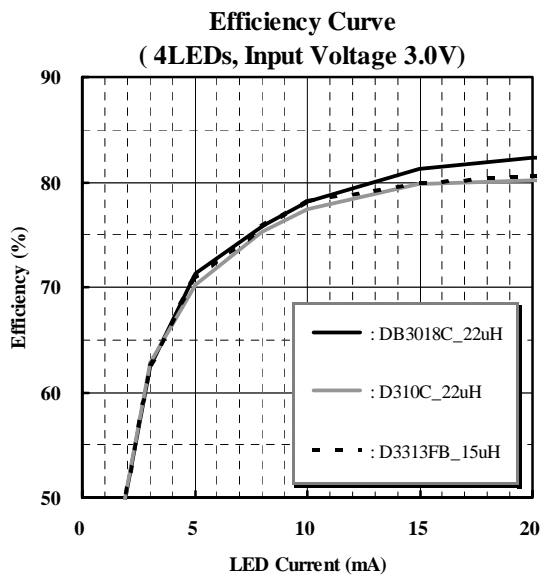
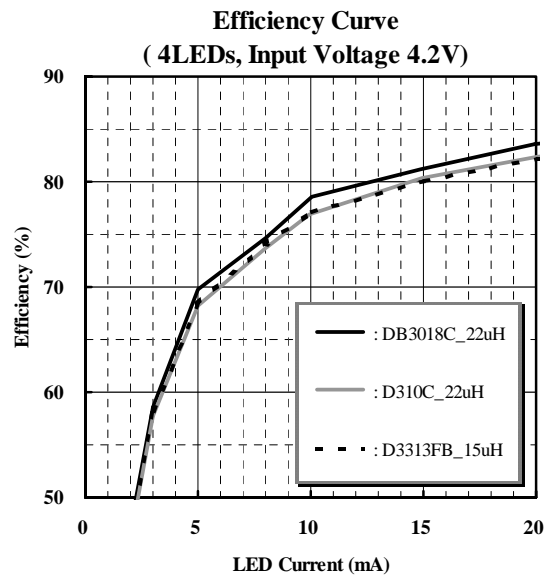


Fig.8: Typical 4 LEDs Application

$V_{IN}=3.0V$

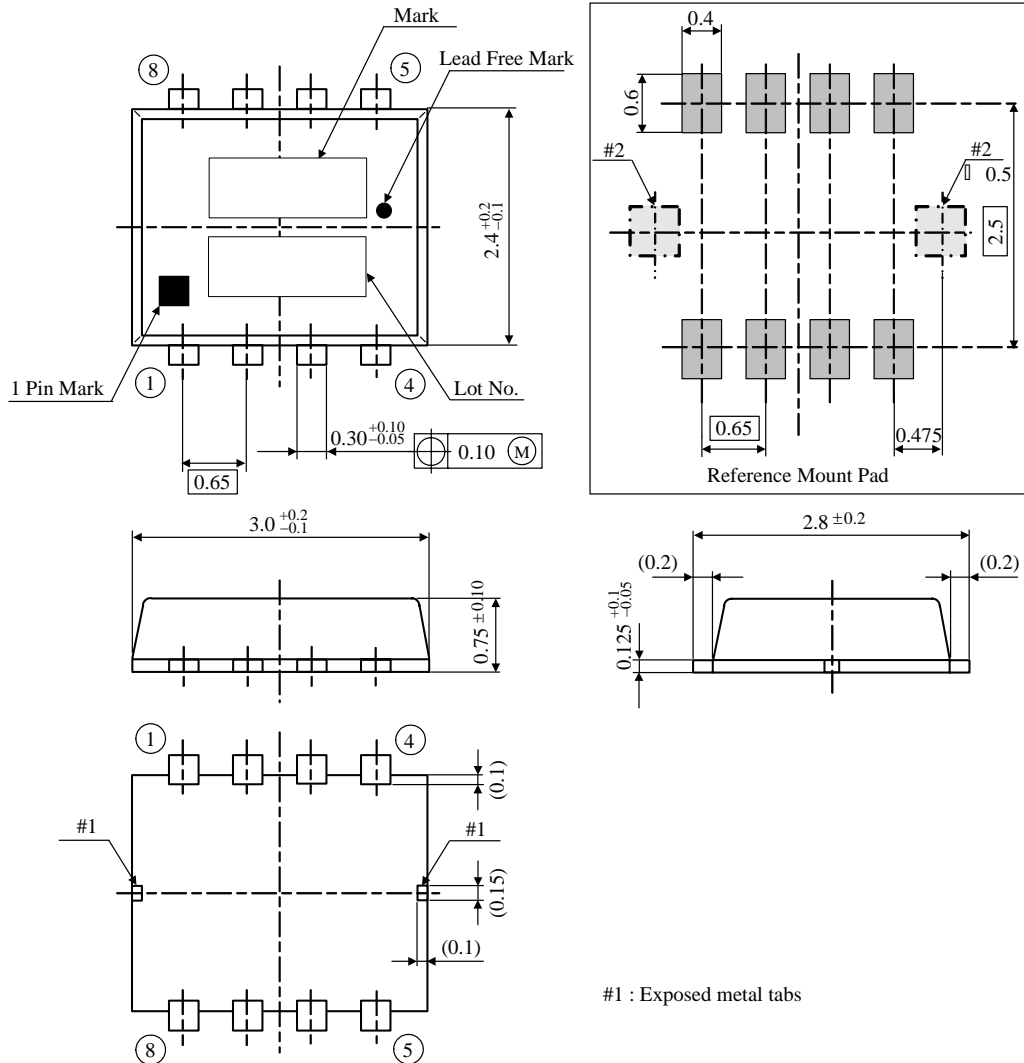


$V_{IN}=4.2V$



14. PACKAGE DESCRIPTION

14.1 外形図



14.2 外形構成及び諸事項

封止材 : エポキシ樹脂
 端子材 : 銅系合金
 端子処理 : 無鉛はんだめっき (5~15 μ m)
 はんだ組成 : Sn-2.5Ag

捺印表示 : レーザー
 原産国 : 日本
 質量 : 0.015g

Unit : mm

14.3 取扱い上の注意

パッケージ裏面に露出している端子以外の金属部分(#1)は、内部チップと電氣的に繋がっています。取扱い上、この部分がプリントパターンと接触しない様に注意をお願いします。(#2)

15. NOTES

■ このアプリケーションマニュアル記載の製品について、極めて高い信頼性が要求される以下の用途でのご使用をご検討の場合、またはこのアプリケーションマニュアルに記載された用途以外でのご使用を検討の場合は、必ず事前に当社半導体事業部営業技術部までご相談下さい。

- 自動車、船舶、航空機などの交通輸送システムにおける動力駆動系・操舵航法系・非常信号通信系および上記以外の系であってもその誤動作や機能停止が人命・身体・財産に重大な損害をもたらす恐れのある電子的手段による検出・計測・制御・表示などの機能を含む系。
- 血圧や心拍数などの医療計測装置、心臓ペースメーカーや温熱療法などの治療装置、人工臓器や人工義足システムなどの生体機能補助装置。
- 防災または防犯用電子機器・設備・システム

■ 当社は品質／信頼性の向上に努めておりますが、半導体製品はある確率で故障が発生したり、誤動作する場合があります。当社半導体製品の故障または誤動作により結果として、人身事故、火災事故、社会的な損害などを生じさせない冗長設計、延焼対策設計、誤動作防止設計など安全設計に十分ご注意願います。

■ このアプリケーションマニュアル記載の内容は2007年5月現在のものです。記載内容を予告無く変更あるいは製造を中止することがあります。ご注文に際しては仕様・納入仕様書などの取り交わしをお願いします。

■ このアプリケーションマニュアルに記載された製品の用法および回路を適用したり使用したことから生じる諸問題および第三者の特許権その他の知的財産権の侵害に対して、当社はその責任を負いません。また、当社の特許権その他の知的財産権の黙示その他による実施許諾は致しません。

■ 当社の製造工程では、モントリオール議定書で規定されているオゾン層破壊物質(ODS)は一切使用しておりません。

■ 特性例は、各製品の特性を代表するものでありますが、技術データであり、特性及び使用条件の保証をするものではありません。

16. OFFICES

この資料に関するお問い合わせは、下記へご連絡下さい。

東光株式会社 半導体事業部

■ 営業技術部

〒350-2281

埼玉県鶴ヶ島市大字五味ヶ谷十八

TEL: 049-279-1655

FAX: 049-279-1861

■ 技術部

〒350-2281

埼玉県鶴ヶ島市大字五味ヶ谷十八

TEL: 049-279-1661

FAX: 049-279-1861



Semiconductor Division

YOUR DISTRIBUTOR(取扱店)