

Bipolar white LED flash driver IC
バイポーラ 白色LEDフラッシュドライバIC



TK11898AB6
(FC3050-16)

DESCRIPTION

The TK11898AB6 type is a step-up DC-DC converter designed for camera lights of mobile phones and portable equipment, using constant frequency PWM architecture, with the following built in: current Regulator up to 1.0A, a very high current switching transistor (2.0A peak), a very high speed oscillator (1.8MHz), a switch over current detector, a low voltage reference depended on LED current, a PWM comparator, open-circuit protection and ON/OFF control. The TK11898AB6 can drive one or two high current white LEDs in series, in a high power Flash mode or a low power Torch mode using the CONT pin. In flash mode, Safety timeout function works to avoid LED overstress. The device operates with 1.8MHz fixed switching frequency to allow for the use of small external components. The operating supply voltage range is 2.65~5.5V. The white LEDs are connected in series and driven at a constant current, resulting in uniform brightness and high efficiency. The built-in zener diode can be used for open-circuit protection in case the output load is disconnected, such as the string of LEDs opened. The TK11898AB6 is very small 16 bump flip chip.

TK11898AB6タイプは携帯電話向け白色LEDカメラライト用のPWM方式昇圧型DC-DCコンバータICです。1.0Aの定電流回路、2.0A_{PEAK}のスイッチングトランジスタ、1.8MHzの発振回路、スイッチ電流制限回路、LED電流に依存する基準電圧回路、PWMコンパレータ回路、LEDオープン保護回路、ON/OFF機能を内蔵しています。TK11898AB6は直列接続で1灯または2灯の白色LEDを駆動可能です。コントロール入力端子により、フラッシュモードとトーチモードの切り換えが可能です。フラッシュモード時は、LEDのオーバーストレスを防ぐため、タイムアウト機能が働きます。スイッチング周波数は1.8MHzと高速な為、小型部品が使用できます。電源電圧2.65~5.5Vで動作します。また、昇圧動作による白色LED直列接続、定電流駆動構成で、輝度ムラが少なく、高効率で動作します。オープン保護用ツェナーダイオードは、LEDが外れて負荷オープン状態になった場合の出力電圧上昇を制限します。TK11898AB6は、16 bump フリップチップを使用しております。

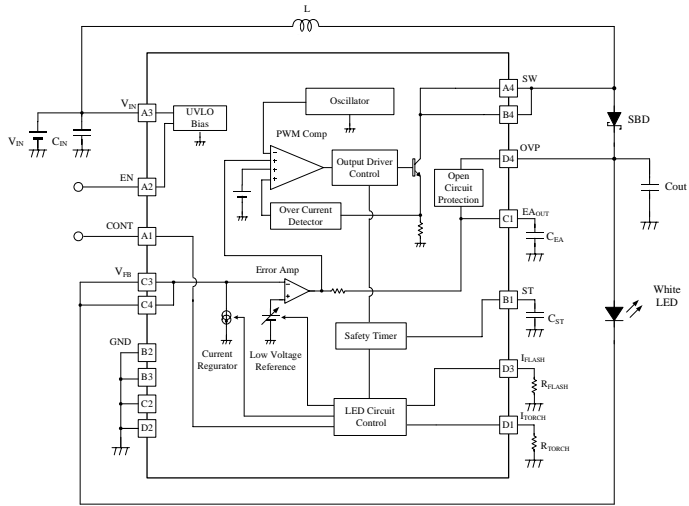
FEATURES

- Can Drive 2 High Current LEDs in Series
- Independently Set Flash/Torch Currents and Shutdown
- Built in Safety Timeout (Flash mode)
- High Frequency 1.8MHz PWM Operation.
- Built in Current Regulator
- LED Disconnect During Shutdown
- Over Voltage Protection (OVP)
- Uses Small Inductor
- Internal Switching Transistor (MAX 2.0A)
- Very Small 16-Bump Flip Chip
- LED 2灯駆動可能
- 電流切換え機能内蔵
- タイムアウトプロテクション機能内蔵
- 高速動作周波数 1.8MHz
- 定電流回路内蔵
- シャットダウン時LEDリーク切断
- OVP保護機能内蔵
- 小型コイル使用可能
- スwitchingトランジスタ内蔵(MAX 2.0A)
- 2.11×2.11mm, 16-bump フリップチップ

ELECTRICAL CHARACTERISTICS

Type	OSC system	DC-DC converter				White LED driver			V _{OP}	T _{OP}	P _D	f _{OP}
		Type	Switching Tr.	V _{OUT}	Switching current	Num. of white LED	system	Efficiency				
TK11898AB6	PWM	Step-up+constant current source	Internal	Adjustable	2.0A	Series or 2	Inductive External schottky	80%	2.5 to 5.5V	-30 to +85°C	1000mW	1.8MHz

BLOCK DIAGRAM



● CONT	EN	V _{IN}	SW
A1	A2	A3	A4
ST	GND	GND	SW
B1	B2	B3	B4
EA _{OUT}	GND	V _{FB}	V _{FB}
C1	C2	C3	C4
I _{TORCH}	GND	I _{FLASH}	OVP
D1	D2	D3	D4